

Предназначен за пробиване на чисти отвори за замазки за мебели (конфирмат, евроинтове) в изделия от дърво. Компактният комплект включва всички необходими размери на свредлата за популярните евроинтове и значително улеснява процеса на сглобяване на мебелите.

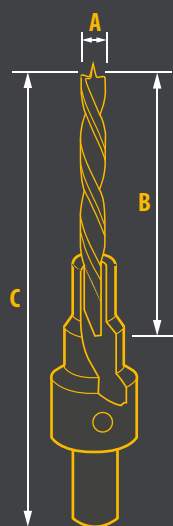
✓ **ВИСОКОКАЧЕСТВЕНА  
ИНСТРУМЕНТАЛНА СТОМАНА**

✓ **ТВЪРДОСТ 48 HRC**

✓ **РЕГУЛИРУЕМА ДЪЛБОЧИНА  
НА ПРОБИВАНЕ**

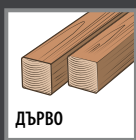
✓ **МАРКИРОВКА НА ДИАМЕТЪРА  
НА СВРЕДЛОТО**

✓ **ЦИЛИНДРИЧНА  
ОПАШКА**

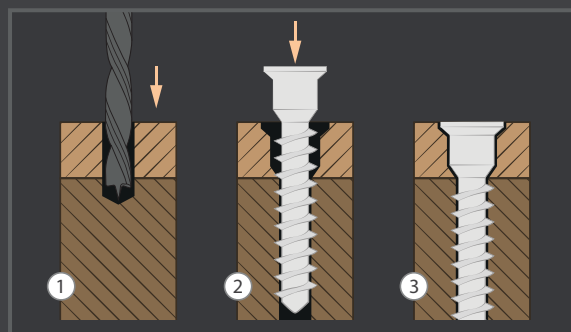


✓ **ОКСИДИРАНО  
ПОКРИТИЕ**  
за защита от корозия

✓ **ВКЛЮЧЕН ИМБУСЕН КЛЮЧ В КОМПЛЕКТА**



A	3 mm	4 mm	4,5 mm	5 mm
B	28-50 mm	40-60 mm	50-70 mm	50-70 mm
C	66-86 mm	76-95 mm	85-103 mm	85-105 mm



Артикул	Размер на свредлото, мм	Размер на евроинта, мм
7042407	3, 4, 4.5, 5	4, 5, 6, 6.4, 7